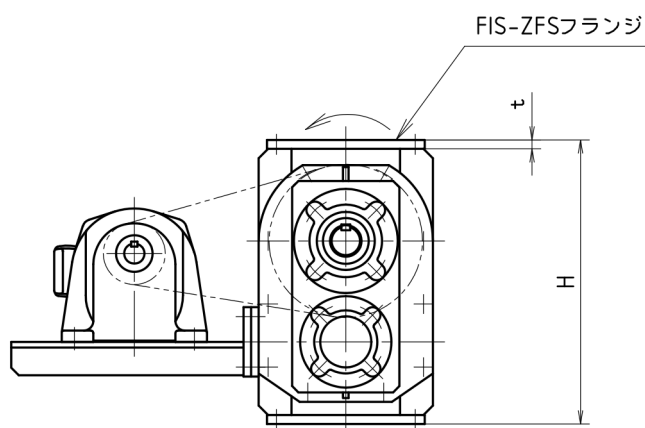
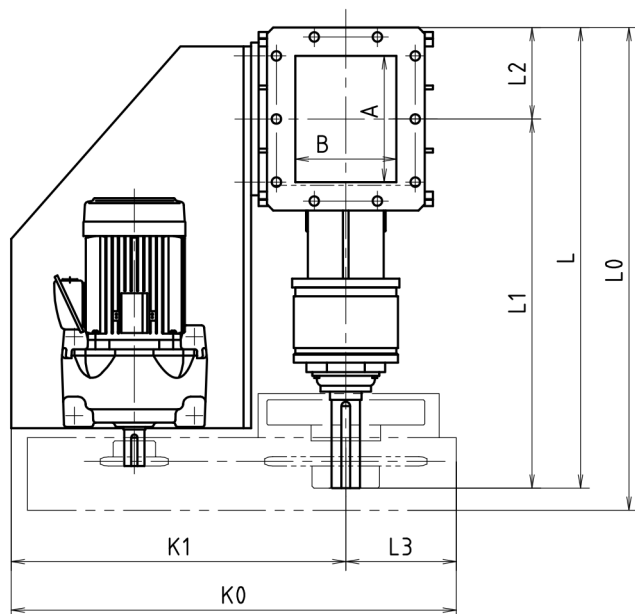


# 外形図・寸法表



| 形 式   | 記号・諸元     | A   | B   | H   | L    | L0   | L1  | L2    | L3  |
|-------|-----------|-----|-----|-----|------|------|-----|-------|-----|
| FRSSA | - 160 - ※ | 160 | 125 | 400 | 617  | 650  | 492 | 125   | 155 |
|       | - 200 - ※ | 200 | 160 | 450 | 730  | 765  | 585 | 145   | 175 |
|       | - 250 - ※ | 250 | 200 | 530 | 824  | 860  | 654 | 170   | 175 |
|       | - 315 - ※ | 315 | 250 | 600 | 1012 | 1060 | 809 | 202.5 | 230 |

| 形 式   | 記号・諸元     | K0  | K1  | t  | 質量<br>[kg] | 備 考 |
|-------|-----------|-----|-----|----|------------|-----|
| FRSSA | - 160 - ※ | 642 | 487 | 14 |            |     |
|       | - 200 - ※ | 705 | 530 | 14 |            |     |
|       | - 250 - ※ | 727 | 552 | 14 |            |     |
|       | - 315 - ※ | 860 | 630 | 14 |            |     |