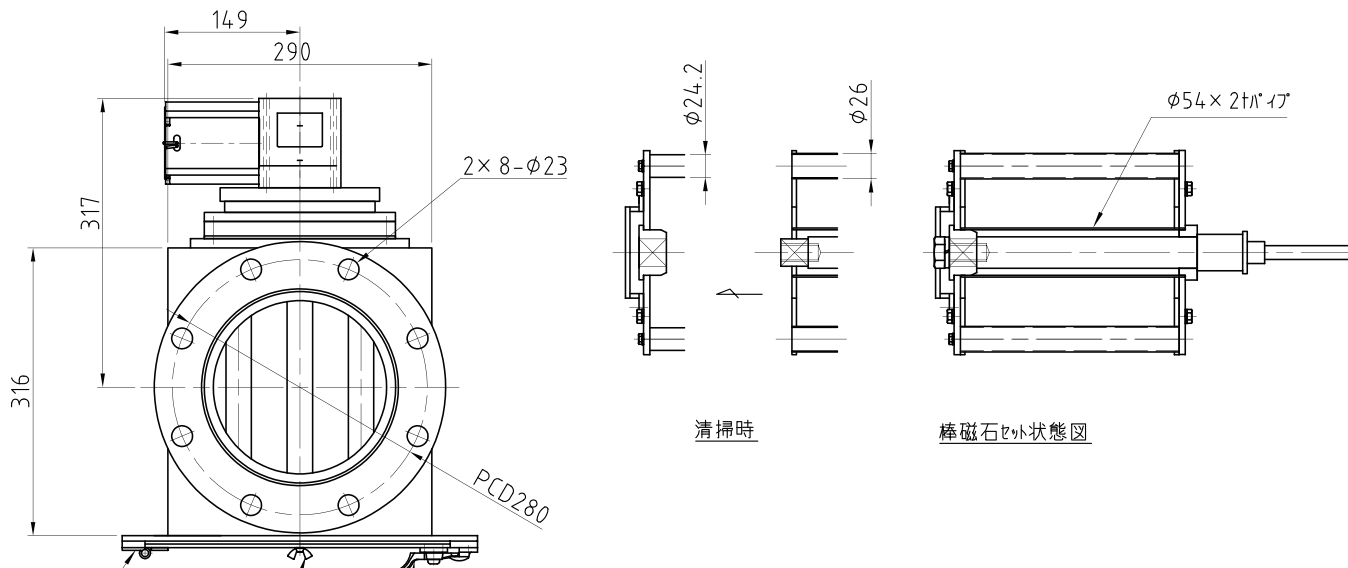


# 御参考図面



**仕様**

1. 仕上げ : ケーシング外面/φ200パイプ仕上げ  
 ケーシング内面/φ200パイプ仕上げ  
 棒磁石固定板/φ200パイプ仕上げ  
 2重管ニット/φ200パイプ仕上げ  
 棒磁石/φ200パイプ仕上げ

2. 棒磁石 : φ24.2表面磁束密度1.4TESLA(14000GAUSS)  
 φ26.0表面磁束密度1.0TESLA(10000GAUSS)

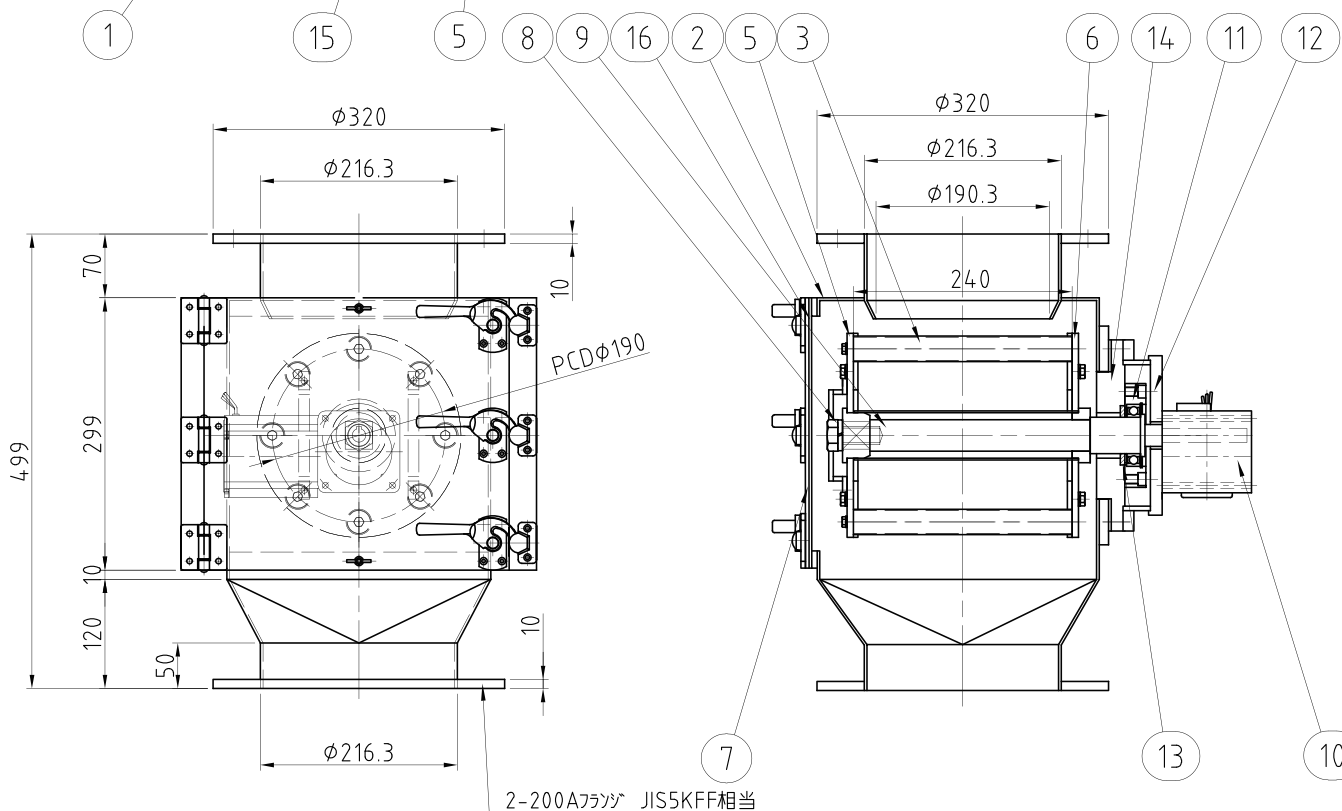
3. 重量 : 約60kg

**4. 棒磁石セット方法 :**

点検蓋を開けてセットを外し、棒磁石固定板を脱着して下さい。

**5. モータ仕様**

AC200V、50Hz、0.09kW、29rpm(減速比: 50)



16	パッキン	2	CR	白色、3t
15	蝶ボルト	2	SUS304	M6×13
14	ベアリングホルダー-固定板	1	SUS304	
13	オイルシール	1	NOK	V040×65×5
12	ベアリングホルダーケース	1	SUS304	
11	ベアリングホルダーセット	1	SUS304	BCRS 6008ZZ
10	ハイボニック減速機	1	市販品	RNYM009-17-50/J2NATB
9	シャフト	1	SUS304	
8	セットボルト	1	SUS304	M20
7	点検扉	1	SUS304	
6	磁石固定板	1	SUS304	
5	二重管ニット	1	SUS304	
4	密閉金具	3	SUS304	FA-1114-4L
3	棒磁石	8	SUS304	
2	ケーシング	1	SUS304	
1	蝶番	3	SUS304	B-1001-6
No.	Parts Name	Qty	Material	Remarks

ロータリーマグネット JIS5KFF 200A接続用 φ24.2×240L×8本組 1.4TESLA 外形寸法図					
DES'N/DRW'N	船木	CHK'D	畠中	SER.No.	ST22-8254
3rd ANGLE	Unit mm	DATE 2022/08/23	SCALE 1:6	QTY 1	DWG.No. KM22M1-M00