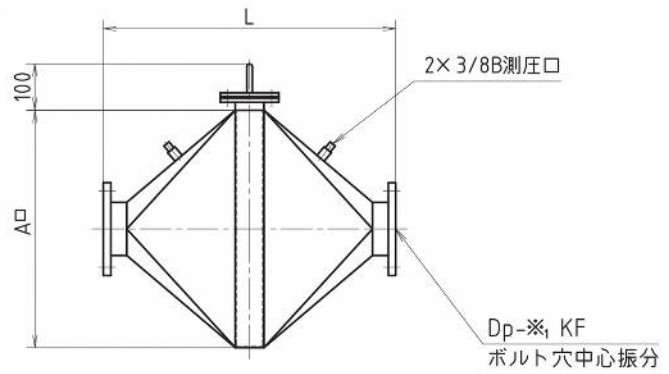


外形図・寸法表

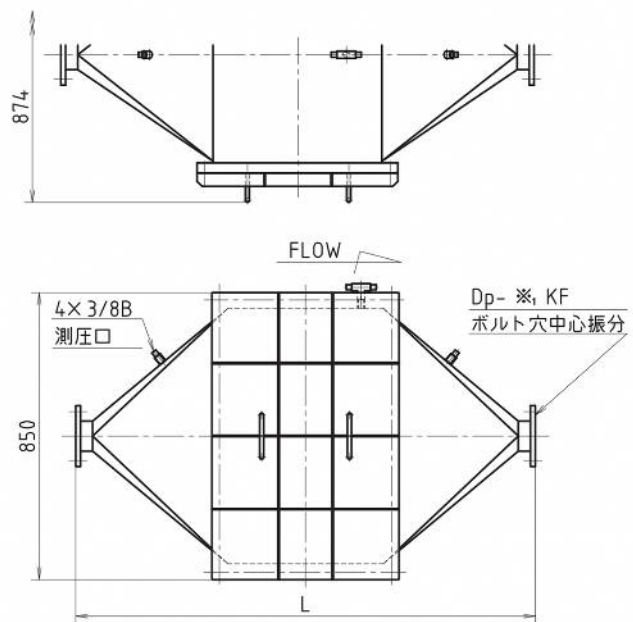
ラインフィルタ

形式	D _p [A]	A□	L	風量[m ³ /min]	質量[kg]
PFLA-25・※ ₁ -※ ₂	25	262	500	10	20
PFLA-32・※ ₁ -※ ₂	32				23
PFLA-40・※ ₁ -※ ₂	40				25
PFLA-50・※ ₁ -※ ₂	50	512	630	40	30
PFLA-65・※ ₁ -※ ₂	65				35
PFLA-80・※ ₁ -※ ₂	80				40
PFLA-100・※ ₁ -※ ₂	100				50
PFLA-125・※ ₁ -※ ₂	125	622	800	55	65
PFLA-150・※ ₁ -※ ₂	150				75
PFLA-200・※ ₁ -※ ₂	200	812	1000	100	100
PFLA-250・※ ₁ -※ ₂	250	1012	1250	160	150
PFLA-300・※ ₁ -※ ₂	300				170



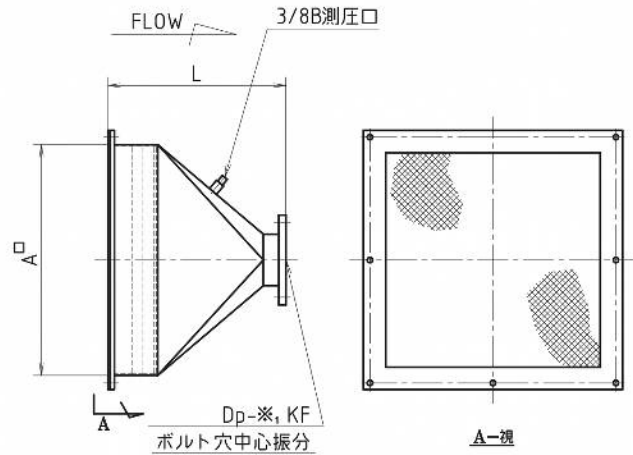
HEPAラインフィルタ

形式	D _p [A]	L	風量[m ³ /min]	質量[kg]
PFLH-40・※ ₁ -※ ₂	40	1360	17.0	150
PFLH-50・※ ₁ -※ ₂	50			155
PFLH-65・※ ₁ -※ ₂	65			155
PFLH-80・※ ₁ -※ ₂	80			155
PFLH-100・※ ₁ -※ ₂	100	1500	42.5	160
PFLH-125・※ ₁ -※ ₂	125			200
PFLH-150・※ ₁ -※ ₂	150			205



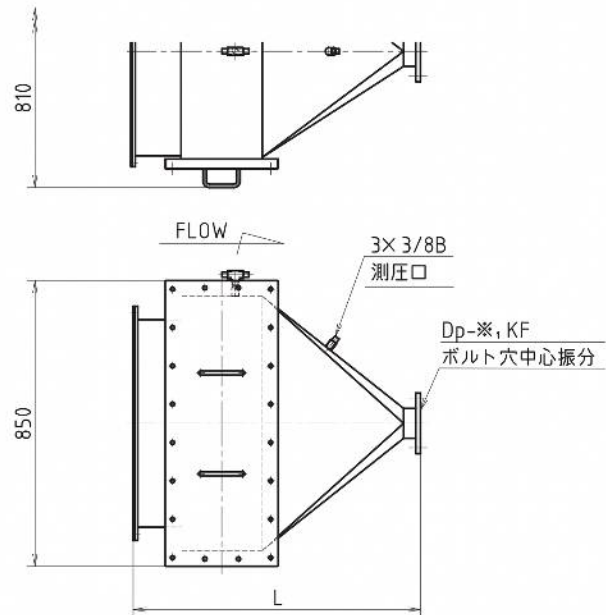
角形エアフィルタ

形式	D _p [A]	A□	L	風量[m ³ /min]	質量[kg]
PFJSI-25・※ ₁ -※ ₂	25	262	330	10	14
PFJSI-32・※ ₁ -※ ₂	32				16
PFJSI-40・※ ₁ -※ ₂	40				18
PFJSI-50・※ ₁ -※ ₂	50	512	395	40	20
PFJSI-65・※ ₁ -※ ₂	65				25
PFJSI-80・※ ₁ -※ ₂	80				28
PFJSI-100・※ ₁ -※ ₂	100	622	480	55	35
PFJSI-125・※ ₁ -※ ₂	125				45
PFJSI-150・※ ₁ -※ ₂	150				50
PFJSI-200・※ ₁ -※ ₂	200	812	580	100	70
PFJSI-250・※ ₁ -※ ₂	250	1012	705	160	105
PFJSI-300・※ ₁ -※ ₂	300				120



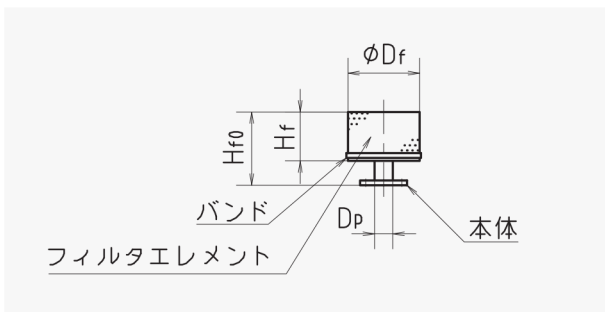
HEPAエアフィルタ

形式	D _p [A]	L	風量[m ³ /min]	質量[kg]
PFJHI-40・※ ₁ -※ ₂	40	854	17.0	105
PFJHI-50・※ ₁ -※ ₂	50			110
PFJHI-65・※ ₁ -※ ₂	65			110
PFJHI-80・※ ₁ -※ ₂	80			110
PFJHI-100・※ ₁ -※ ₂	100			115
PFJHI-125・※ ₁ -※ ₂	125	994	42.5	140
PFJHI-150・※ ₁ -※ ₂	150			145

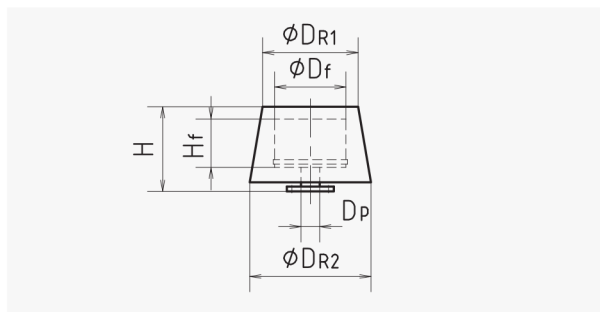


丸形エアフィルタ

屋内形 PFJCI形



屋外形 PFJCO形



形式	D_p [A]	D_f	H_f	H_{f0}	D_{R1}	D_{R2}	H	風量[m ³ /min]	質量[kg]	
									屋内形	屋外形
PFJC※ ₀ -25・※ ₁ -※ ₂	25	236	160	231	315	400	271	16	5	10
PFJC※ ₀ -32・※ ₁ -※ ₂	32			240					5	10
PFJC※ ₀ -40・※ ₁ -※ ₂	40			240					5	10
PFJC※ ₀ -50・※ ₁ -※ ₂	50			240					5	10
PFJC※ ₀ -65・※ ₁ -※ ₂	65			250					5	15
PFJC※ ₀ -80・※ ₁ -※ ₂	80			250					5	15
PFJC※ ₀ -100・※ ₁ -※ ₂	100	375	250	340	500	630	430	40	10	25
PFJC※ ₀ -125・※ ₁ -※ ₂	125			350					15	25
PFJC※ ₀ -150・※ ₁ -※ ₂	150	475	315	415	630	800	490	63	20	35
PFJC※ ₀ -200・※ ₁ -※ ₂	200	600	400	500	800	1000	600	100	25	55
PFJC※ ₀ -250・※ ₁ -※ ₂	250	950	630	755	1250	1600	895	250	55	155
PFJC※ ₀ -300・※ ₁ -※ ₂	300			755					55	160