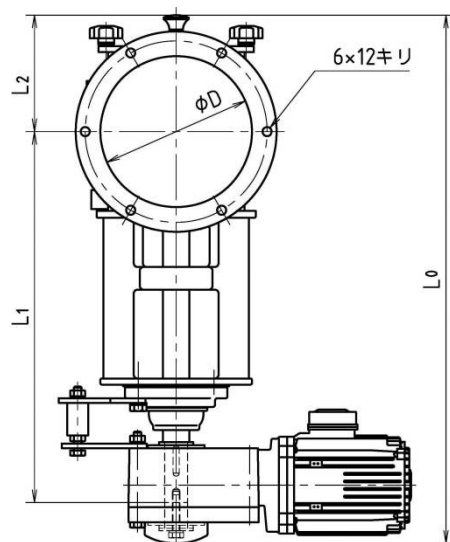


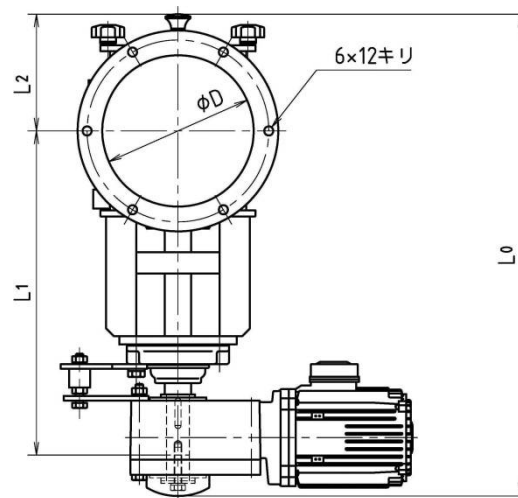
L(ライト)型サニタリー仕様ロータリーバルブ

■外形図

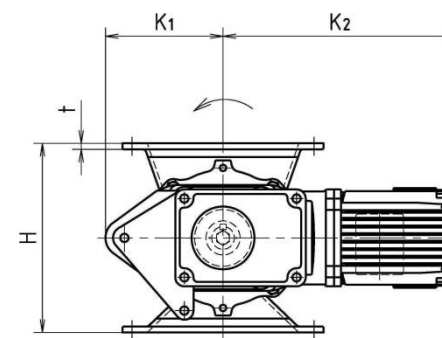
スタンダードサニタリー型上面図



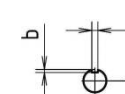
水洗仕様サニタリー型上面図



側面図



本体駆動軸端部



■寸法表

型式	記号	φD	H	L0	L1	L2	K1	K2	a	b	t
FRLMP-Ⅱ-UU(HDP)-Z _(※)		200	250	699 (636)	491 (428)	154	155	310	8	4	8

- (記) 1. 表中※にはスタンダードサニタリー型:サニタリー、水洗仕様サニタリー型:水洗サニタリーが入ります。
 2. 表中()表示寸法は水洗仕様サニタリー型のときを示します。