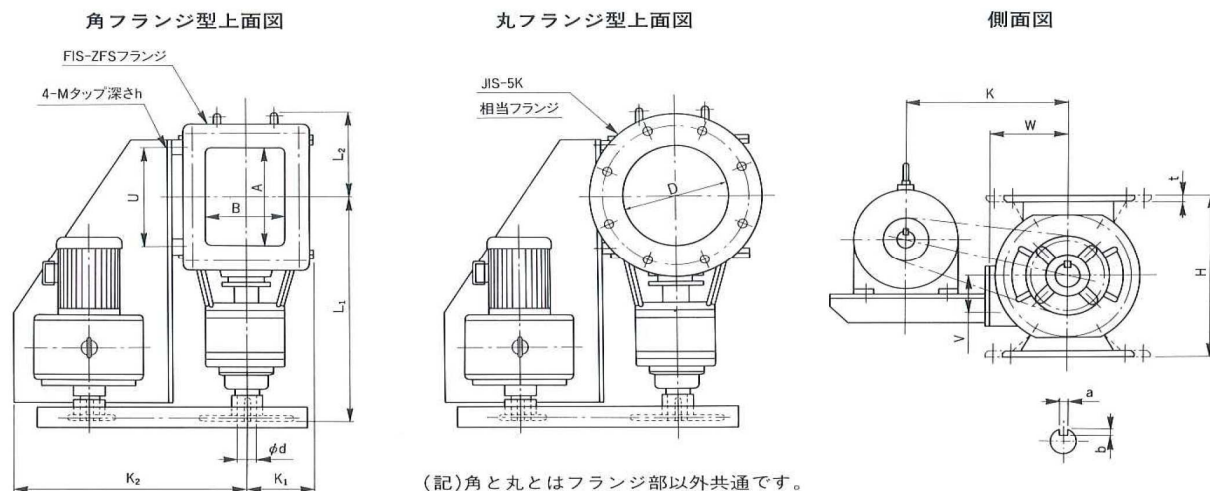


スタンダードサニタリ型 ロータリーバルブ

チェン駆動型

■外形図



■寸法表

型式	記号	A	B	φD[A]	H	L ₁	L ₂	K	K ₁	K ₂	U	V	W	M	h	φd	a	b	t
FR※HS _S -100-※	—	—	—	φ100	200	320	127	240	83	390	100	40	90	M12	20	φ25	8	4.0	12
160	160	125	(150A) φ160	280	425	158	287	114	432	160	63	132	M12	20	φ35	10	5.0	12	
200	200	160	φ200	315	460	178	335	134	505	200	80	150	M12	20	φ40	12	5.0	12	
250	250	200	φ250	400	550	208	345	159	515	250	100	160	M12	20	φ50	14	5.5	14	
315	315	250	(300A) φ315	450	615	241	400	192	585	315	125	200	M12	20	φ50	14	5.5	14	
400	400	315	φ400	600	725	310	450	245	635	400	160	250	M16	25	φ55	16	6.0	16	

サニタリタイト型 ロータリーバルブ

■寸法表

型式	記号	フランジ			高さ H	ロータ径 φR	本体 概略質量 [kg]	
		丸のとき φD [A]	角のとき					厚さ t
			A	B				
FR※HS _T -100-※	—	φ100	—	—	12	200	100	40
160	160	(150A) φ160	160	125	12	280	160	80
200	200	φ200	200	160	12	315	200	100
250	250	φ250	250	200	14	400	250	160
315	315	(300A) φ315	315	250	14	450	315	220
400	400	φ400	400	315	16	600	400	320