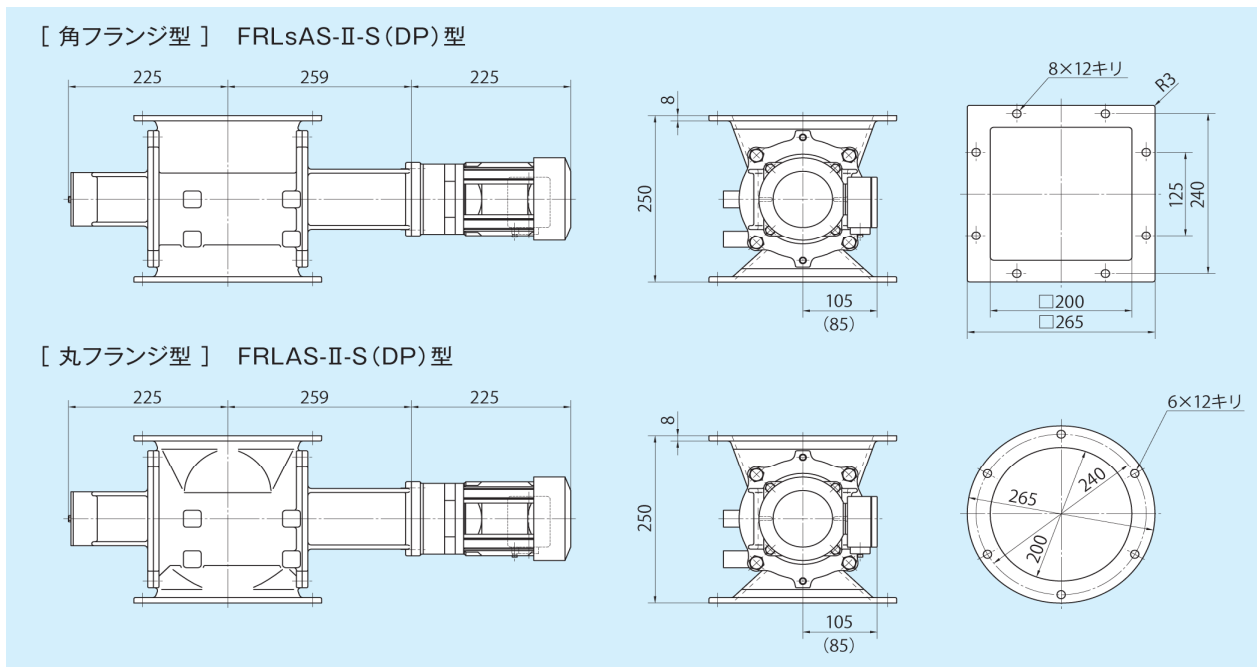


# L-II アルミ (DP) ロータリーバルブ

## ■外形図



注: 屋内仕様するとき、( ) 寸法になり、モータの形状が若干変わります。