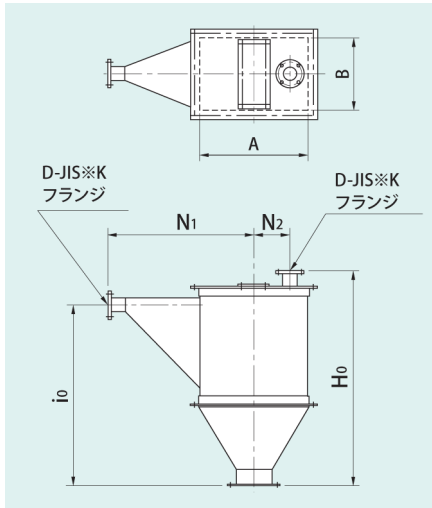


破碎防止レシーバ SRcA型

■外形図



■寸法表

型式	記号	D(A)	A	B	H ₀	i ₀	N ₁	N ₂	概略質量 [kg]
SRcA-50	※-※	50	475	315	950	800	630	160	130
SRcA-65	※-※	65	600	400	1200	1000	800	200	210
SRcA-80	※-※	80	750	500	1500	1250	1000	250	320
SRcA-100	※-※	100	950	630	1900	1600	1250	315	520
SRcA-125	※-※	125	1180	800	2360	2000	1600	400	810
SRcA-150	※-※	150	1500	1000	3000	2500	2000	500	1280
SRcA-175	※-※	175	1500	1000	3000	2500	2000	500	1280
SRcA-200	※-※	200	1900	1250	3750	3150	2500	630	2040
SRcA-250	※-※	250	2360	1600	4750	4000	3150	800	3240
SRcA-300	※-※	300	3000	2000	6000	5000	4000	1000	5100

(注) 本表にない小形、大形機も製作しています。